

PAT-NO: JP405233547A
DOCUMENT-IDENTIFIER: JP 05233547 A
TITLE: TRANSACTION INFLOW CONTROLLER

PUBN-DATE: September 10, 1993

INVENTOR-INFORMATION:

NAME	COUNTRY
KIGAMI, KATSUNORI	
HATANO, HIROSHI	
MITOMI, NORIHISA	
YAMADA, YUTAKA	
KURODA, HIROSHI	
TAKANO, NAOYA	

ASSIGNEE-INFORMATION:

NAME	COUNTRY
NEC CORP	N/A
NIIGATA NIPPON DENKI SOFTWARE KK	N/A

APPL-NO: JP04032497
APPL-DATE: February 20, 1992

INT-CL (IPC): G06F015/00

ABSTRACT:

PURPOSE: To decrease the cases where a terminal operator is kept waiting at the front of terminals owing to the deterioration of the terminal response by giving the information to the transmitter of the transaction data to interrupt the transmission of this data when the queue length of the data waiting for the transaction processing exceeds the largest queue length set previously.

CONSTITUTION: A detecting part 361 of a queue length detection means 36 reads a queue length storing file 35, and an informing part

362 of the means 36 informs a transaction inflow controller 2 of the queue length. This queue length is compared with the largest queue length. If the former length is larger than the latter one, a discriminating part 25 discriminates that the start of the transaction processing is delayed. Meanwhile a message transmission part 27 sends the information to a terminal computer 1 to show that the transaction data were not received. When this information is received by a reception part 12 of the computer 1, an output means 13 outputs the contents of the information to an output device 14.

COPYRIGHT: (C)1993, JPO&Japio

(19)日本国特許庁 (J P)

(12) 公開特許公報 (A)

(11)特許出願公開番号

特開平5-233547

(43)公開日 平成5年(1993)9月10日

(51)Int.Cl.⁵
G 0 6 F 15/00

識別記号 庁内整理番号
3 2 0 K 7459-5L

F I

技術表示箇所

審査請求 未請求 請求項の数2(全 5 頁)

(21)出願番号 特願平4-32487

(22)出願日 平成4年(1992)2月20日

(71)出願人 000004237

日本電気株式会社
東京都港区芝五丁目7番1号

(71)出願人 390003045

新潟日本電気ソフトウェア株式会社
新潟県新潟市万代4丁目4番27号

(72)発明者 木上 勝則

東京都港区芝五丁目7番1号日本電気株式
会社内

(72)発明者 波多野 寛

新潟県新潟市万代四丁目4番27号新潟日本
電気ソフトウェア株式会社内

(74)代理人 弁理士 京本 直樹 (外2名)

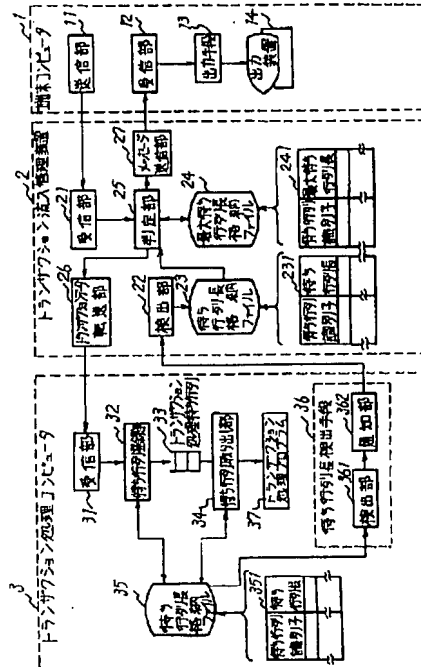
最終頁に続く

(54)【発明の名称】 トランザクション流入管理装置

(57)【要約】

【目的】 オンラインシステムを構成するコンピュータシステムのオンライン処理データが処理能力以上に集中して投入された場合、データ処理の遅延のために端末オペレータがデータの投入から結果の出力までの間待ち続けることを防ぐ。

【構成】 オンラインシステムを構成するコンピュータが端末からのデータ受信時、該当データ処理の処理待ち行列長を検出し、予め設定した待ち行列長よりも長い場合には、受信データを処理待ち行列には登録せずに、端末オペレータに対し処理待ちが大きくなるためデータ処理は実行しない旨の通知を返送する。



【特許請求の範囲】

【請求項1】 オンライントザクシヨン処理システムにおいて、トランザクシヨンデータの受信手段と、受信手段により受信したトランザクシヨンデータをトランザクシヨン処理コンピュータに転送する転送手段と、前記トランザクシヨン処理コンピュータのトランザクシヨン処理待ち行列長を検出する検出手段と、あらかじめ設定された最大待ち行列長と前記待ち行列長を比較する判定手段と、前記判定手段の判定に基づいて前記トランザクシヨン処理コンピュータの繁忙状況を示すメッセージをトランザクシヨンデータの送信元に送信する送信手段とを有することを特徴とするトランザクシヨン流入管理装置。

【請求項2】 請求項1記載のトランザクシヨン流入管理装置において、トランザクシヨン処理待ちデータの待ち行列長があらかじめ設定された最大待ち行列長を超えたとき、トランザクシヨンデータの送信元に前記トランザクシヨンデータの送信を中断させることを特徴とするトランザクシヨン流入管理装置。

【発明の詳細な説明】

【0001】

【産業上の利用分野】 本発明はオンライントランザクシヨン処理システムを構成するコンピュータシステムにおけるトランザクシヨン流入管理装置に関する。

【0002】

【従来の技術】 従来、オンラインシステムを構成するコンピュータシステムでは、トランザクシヨンデータ受信後、トランザクシヨンデータは無条件にトランザクシヨン処理実行待ちの待ち行列に登録される。

【0003】

【発明が解決しようとする課題】 上述した従来のトランザクシヨン処理システムでは、コンピュータシステムが単位時間あたりに処理可能なトランザクシヨン件数以上のトランザクシヨンデータがコンピュータシステムに流入した場合には、トランザクシヨン処理待ち行列に登録されるトランザクシヨンデータの件数が前記待ち行列にトランザクシヨンデータが滞留し、その結果、トランザクシヨンデータ受信からトランザクシヨン処理実行開始までの時間が間延びするという問題点がある。また、これにより端末オペレータが、端末の打鍵によるトランザクシヨンデータの送信から結果の出力までの間、端末の前で長時間待機しなければならないという欠点がある。

【0004】

【課題を解決するための手段】 本発明のトランザクシヨン流入管理装置は、オンライントザクシヨン処理システムにおいて、トランザクシヨンデータの受信手段と、受信手段により受信したトランザクシヨンデータをトランザクシヨン処理コンピュータに転送する転送手段と、前記トランザクシヨン処理コンピュータのトランザクシヨン処理待ち行列長を検出する検出手段と、あらかじめ設定された最大待ち行列長と前記待ち行列長を比較する判定

手段と、前記判定手段の判定に基づいて前記トランザクシヨン処理コンピュータの繁忙状況を示すメッセージをトランザクシヨンデータの送信元に送信する送信手段とを有する。

【0005】 また、本発明のトランザクシヨン流入管理装置において、トランザクシヨン処理待ちデータの待ち行列長があらかじめ設定された最大待ち行列長を超えたとき、トランザクシヨンデータの送信元に前記トランザクシヨンデータの送信を中断させるようにして構成されている。

【0006】

【実施例】 次に、本発明について図面を参照して説明する。

【0007】 図1は本発明の一実施例を示す説明図である。

【0008】 端末コンピュータ1は送信部11、受信部12、出力手段13、出力装置14を有している。

【0009】 トランザクシヨン流入管理装置2は受信部21、検出部22、待ち行列長格納ファイル23、最大待ち行列長格納ファイル24、判定部25、トランザクシヨンデータ転送部26、メッセージ送信部27を有している。待ち行列長格納ファイル23は待ち行列識別名が格納されており、同じ待ち行列識別名を持った行列の待ち行列の待ち行列長231が格納される。また、最大待ち行列長格納ファイル24は待ち行列識別名に対応する最大待ち行列長241が予め格納されている。

【0010】 トランザクシヨン処理コンピュータ3は受信部31、待ち行列登録部32、複数のトランザクシヨン処理待ち行列のうちの一つのトランザクシヨン処理待ち行列33、待ち行列取り出し部34、待ち行列長格納ファイル35、待ち行列長検出手段36、複数のトランザクシヨン処理プログラムのうちの一つのトランザクシヨン処理プログラム37を有する。待ち行列長格納ファイル35は待ち行列識別名と待ち行列長351が格納されている。待ち行列長検出手段36は検出部361、通知部362で構成される。

【0011】 端末コンピュータ1の送信手段11がトランザクシヨンデータを送信し、トランザクシヨン処理コンピュータ2の受信手段21が前記トランザクシヨンデータを受信すると、判定部25は待ち行列長格納ファイル23と最大待ち行列長格納ファイル24を読み込み、待ち行列長格納ファイル23の待ち行列長と最大待ち行列長ファイル24の最大待ち行列長を比較する。

【0012】 前記待ち行列長が前記最大待ち行列長以下の場合にはトランザクシヨンデータをトランザクシヨンデータ転送部26に渡し、トランザクシヨン処理コンピュータ3にトランザクシヨンデータを転送する。

【0013】 トランザクシヨン処理コンピュータ3の受信部31がトランザクシヨンデータを受信すると、待ち行列登録部32はトランザクシヨン処理待ち行列33に

3

トランザクションデータを登録すると同時に、待ち行列長格納ファイル35の待ち行列長351にトランザクションデータ1件分の値を加算する。

【0014】待ち行列取り出し部34は、トランザクション処理待ち行列33からトランザクションデータを取り出すと同時に、前記待ち行列長格納ファイル35の待ち行列長351からトランザクションデータ1件分の値を減算し、トランザクション処理プログラム37にトランザクションデータを渡す。

【0015】待ち行列長検出手段36の検出部361は待ち行列長格納ファイル35を読み込み、通知部362は待ち行列長をトランザクション流入管理装置2に対して通知する。

【0016】前述の待ち行列長と最大待ち行列長の比較において、待ち行列長が最大待ち行列長よりも大きい場合には、判定部25はトランザクション処理の開始が遅延すると判断し、メッセージ送信部27は前記端末コンピュータ1に対してトランザクションデータは受け付けられなかった旨の通知（この場合「暫くお待ち下さい」）を送信する。

【0017】端末コンピュータ1の受信部12が前記通知を受信すると、出力手段13は出力装置14に通知内容（「暫くお待ち下さい」）を出力する。

【0018】

4

【発明の効果】以上説明したように本発明は、オンラインシステムを構成するホストコンピュータの処理待ち行列の滞留によりトランザクション処理開始が遅延するような状況となった場合には、即座にその状況をトランザクション入力端末に通知することにより、端末オペレータが端末レスポンスの悪化により端末の前で待機し続けることを減らすことができる効果がある。また、これにより、端末オペレータの精神的ストレスを減らす効果、及び端末の前での待機時間の減少による作業効率向上という効果がある。

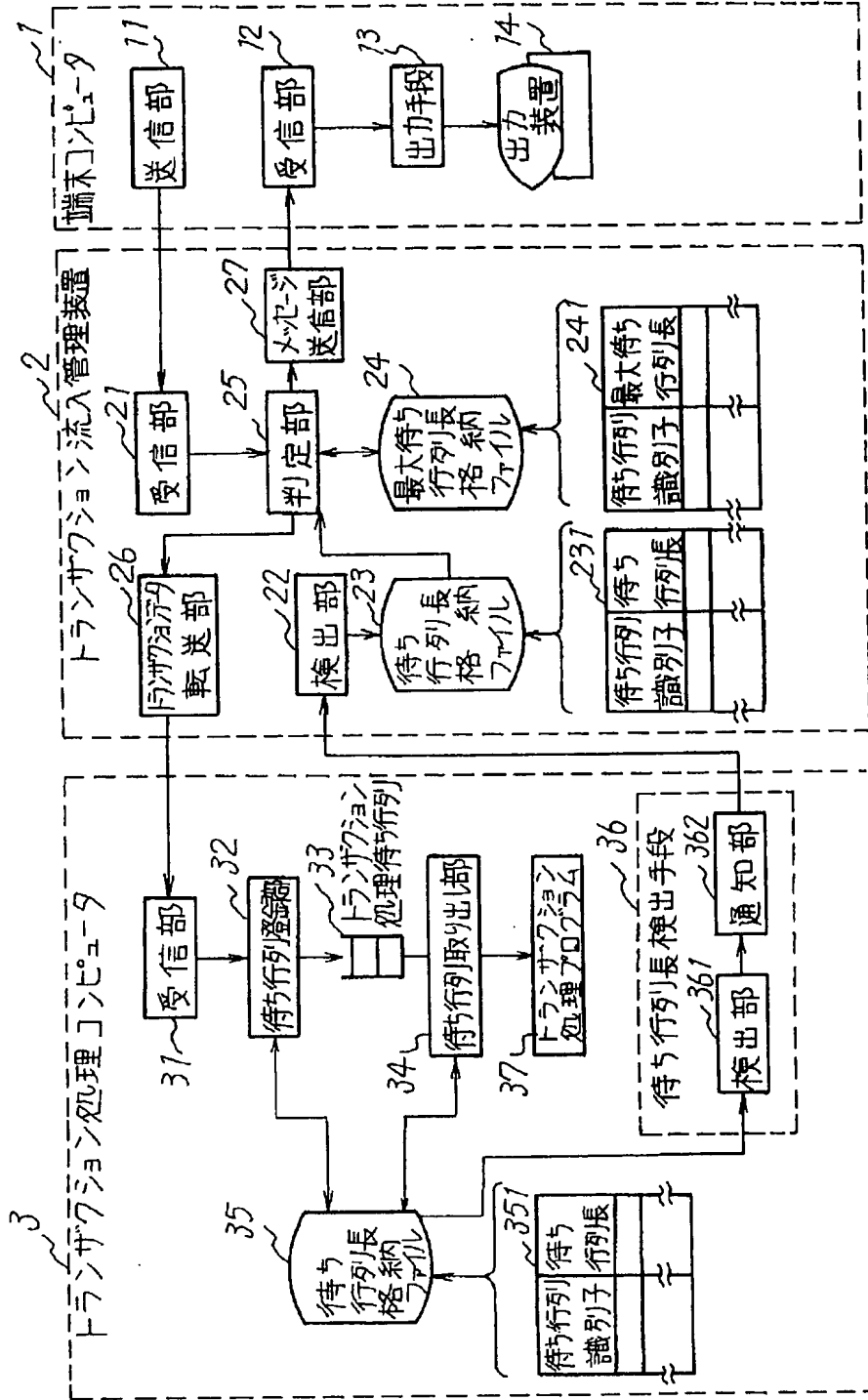
【図面の簡単な説明】

【図1】本発明の一実施例を示す説明図。

【符号の説明】

- 1 端末コンピュータ
- 2 トランザクション流入管理装置
- 3 トランザクション処理コンピュータ
- 21 受信部
- 22 検出部
- 23 待ち行列長格納ファイル
- 24 最大待ち行列長格納ファイル
- 25 判定部
- 26 トランザクションデータ転送部
- 27 メッセージ送信部

【図1】



フロントページの続き

(72)発明者 三富 範久
新潟県新潟市万代四丁目4番27号新潟日本
電気ソフトウェア株式会社内

(72)発明者 山田 豊
新潟県新潟市万代四丁目4番27号新潟日本
電気ソフトウェア株式会社内

(72)発明者 黒田 弘志
新潟県新潟市万代四丁目4番27号新潟日本
電気ソフトウェア株式会社内

(72)発明者 高野 直哉
新潟県新潟市万代四丁目4番27号新潟日本
電気ソフトウェア株式会社内